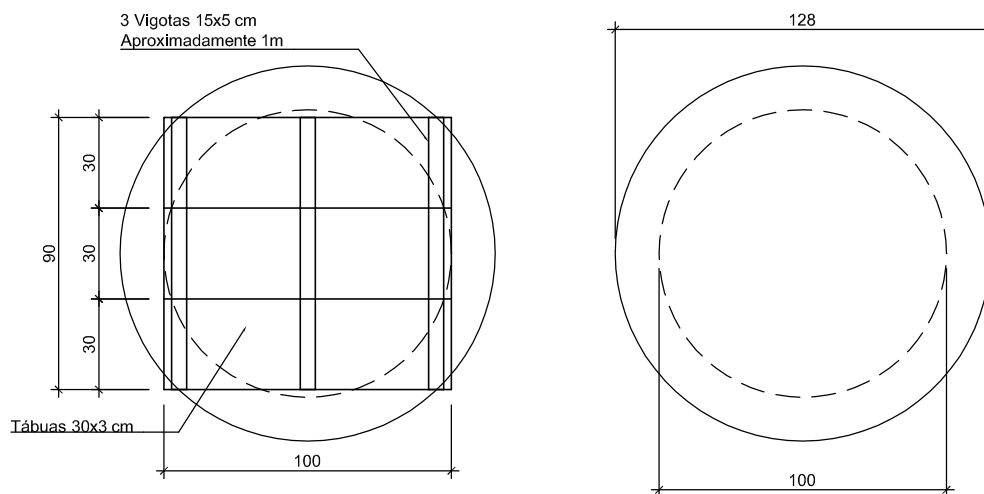


DETALHE 01 - CAIXA D'ÁGUA - VISTA
ESCALA 1:25



DETALHE 01 - CAIXA D'ÁGUA - VISTA SUPERIOR
ESCALA 1:25



Assunto: HABITAÇÃO DE INTERESSE SOCIAL
CHEQUE MORADIA

Título:
DETALHE 01 - APOIO
DA CAIXA D'ÁGUA

Autor do projeto
Silvana Emídio Souza
ARQ. Silvana Emídio Souza
CAU 56789-2

Rua 18-A nº 540 - Setor Aeroporto - Goiânia/GO - Fone: (62) 3096-5025 - projeto@agehab.go.gov.br

Disciplina:
ARQUITETURA

Etapa:
EXECUTIVO

Área Construída:
44,67m²

Data
JUN/2013

Escala
1:25

Folha
14/15

CASA
02
TIPO D