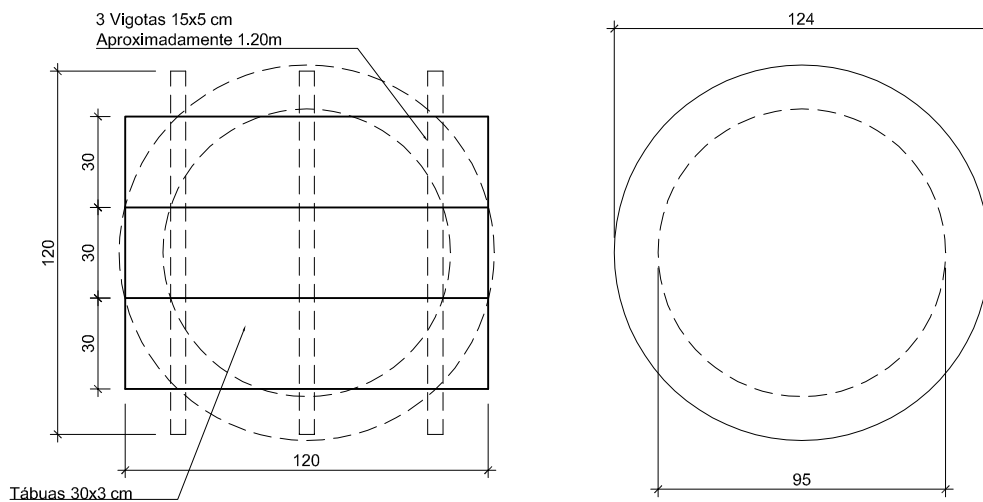


DETALHE 01 - CAIXA D'ÁGUA - VISTA  
ESCALA 1:25



DETALHE 01 - CAIXA D'ÁGUA - VISTA SUPERIOR  
ESCALA 1:25