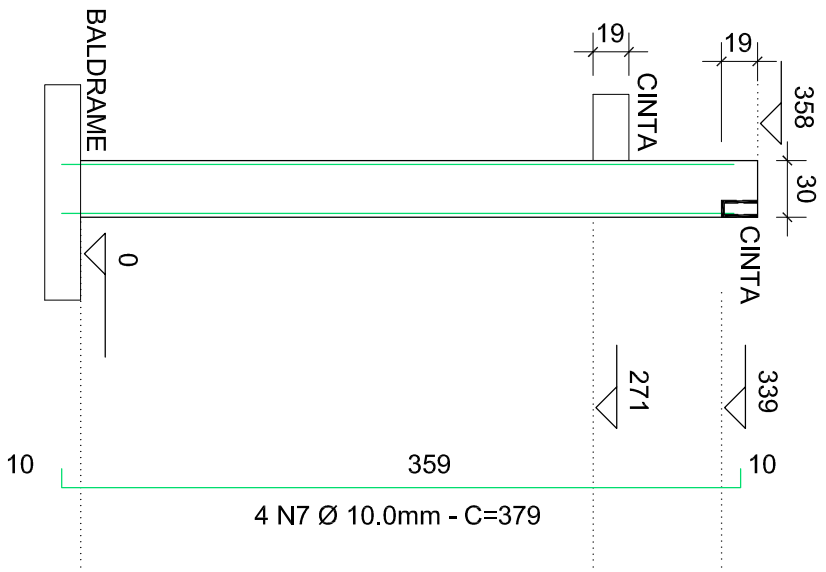


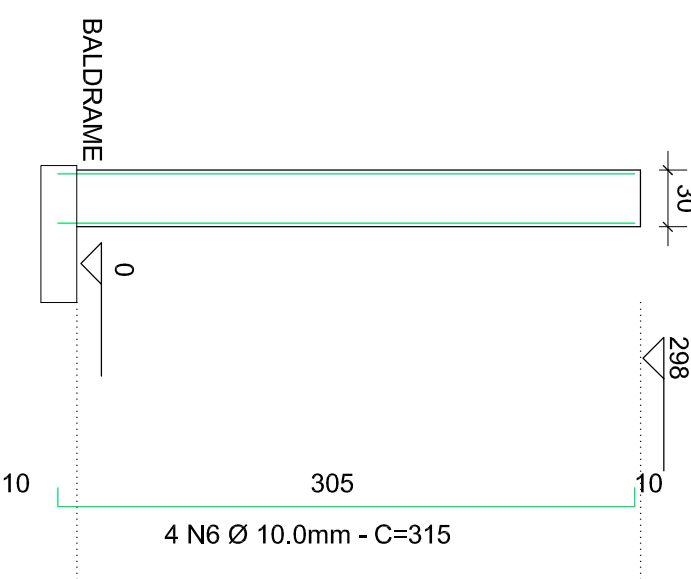
P11; P12  
ESC.: 1:40

DET - FERRAGEM P11, P12



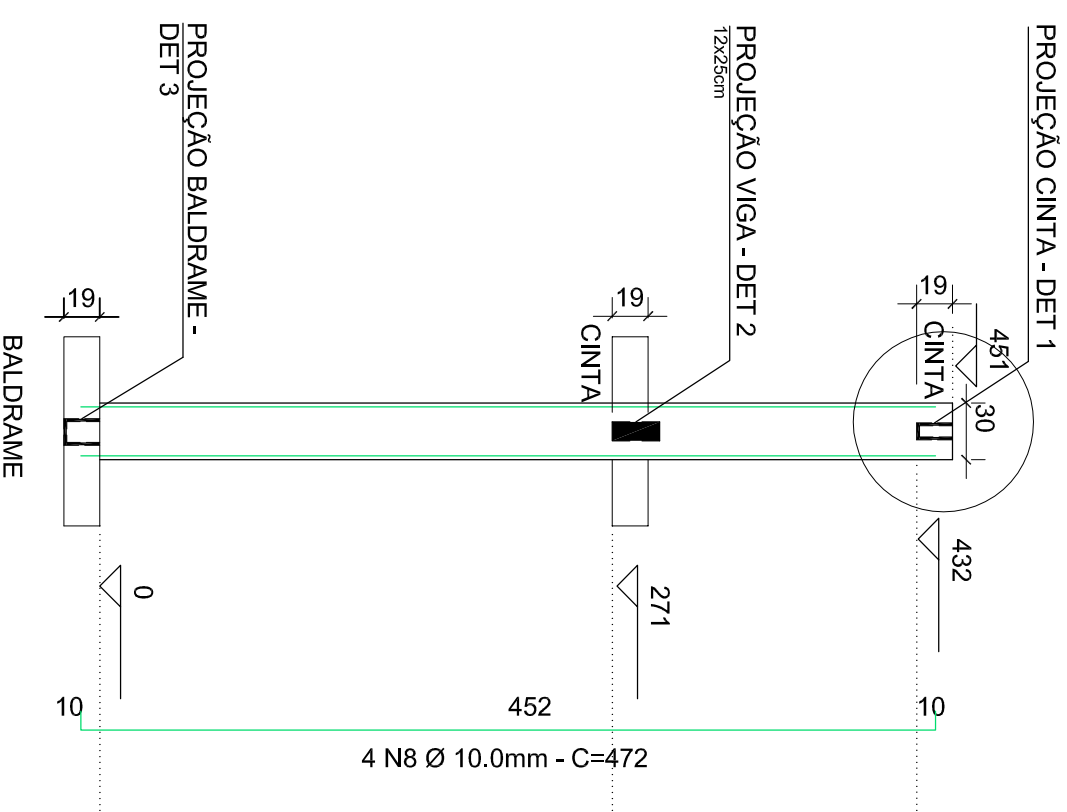
P3; P4; P5  
(P5 Baldrame apenas 1 sentido)  
ESC.: 1:40

DET - FERRAGEM P3, P4, P5



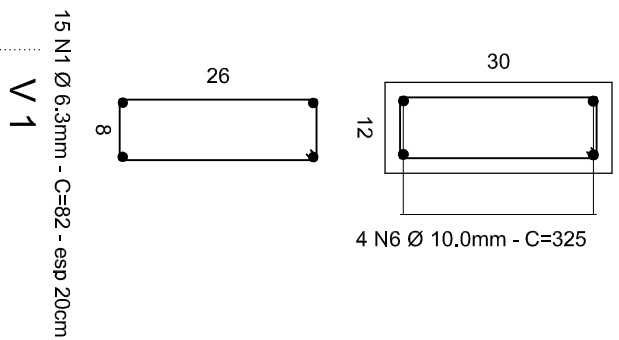
P10  
ESC.: 1:40

DET - FERRAGEM P10

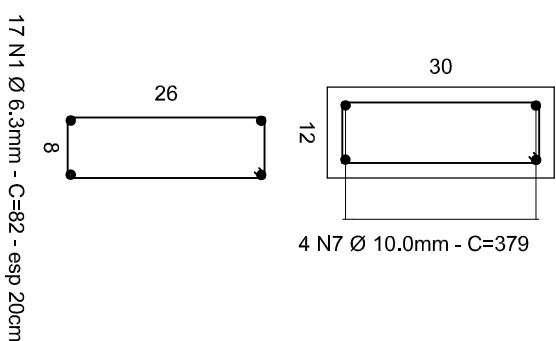


P6; P8  
ESC.: 1:40

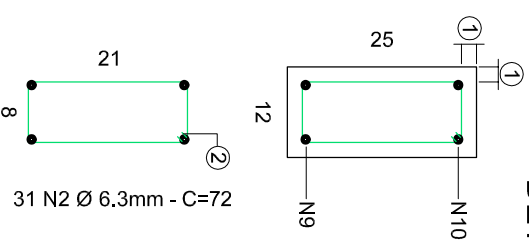
DET - FERRAGEM P6 e P8



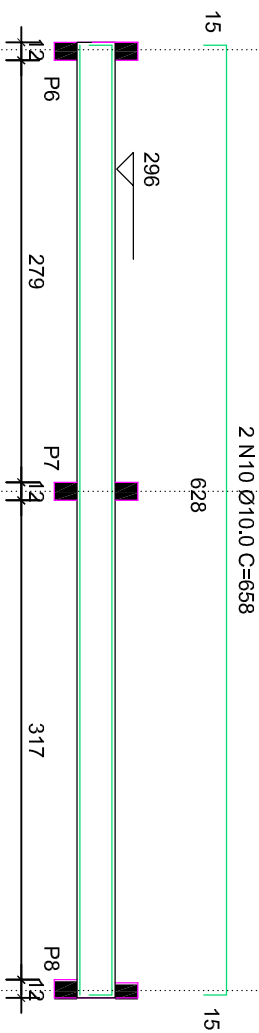
V 1



P7



P6; P8

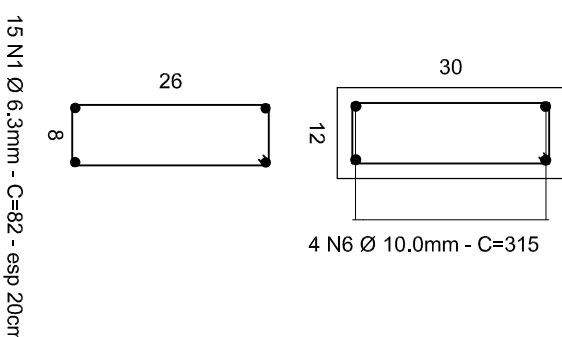


P6; P7

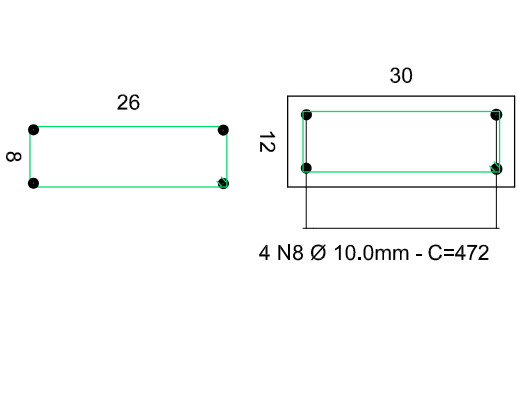
DETALHE SEÇÃO VIGA

LEGENDA:

- ① COBRIMENTO: Cnom 2 cm
- ② ANCORAGEM ESTRIBO 7 cm



P10



P6; P8

DETALHE VIGA  
ESCALA 1:50

2 N9 Ø10,0 C=628

		Assunto: <b>HABITAÇÃO DE INTERESSE SOCIAL</b> PROJETO PADRÃO - DIVISA		Casa <b>02</b> TIPO D	
Rua 18-A nº 540 - Setor Aeroporto - Goiânia/GO - Fone: (62) 3096-5025 - projeto@agehab.go.gov.br	Título: <b>DETALHE DA VIGA</b> <b>DETALHE DOS PILARES</b>	Área Construída: <b>50,34m²</b>	Autor do projeto: ENG. Thiago A. Mendes - CREA 12817/D-GO	Data: <b>NOV/2013</b>	Escala: <b>INDICADA</b>
Disciplina: <b>ESTRUTURA</b>	Etapa: <b>EXECUTIVO</b>	Data: <b>NOV/2013</b>	Folha: <b>04/06</b>		