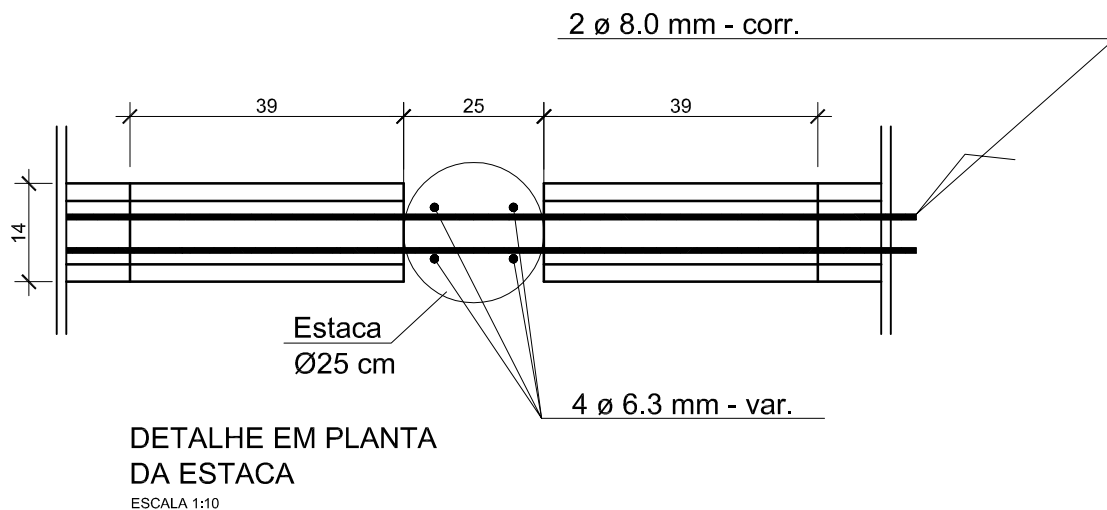
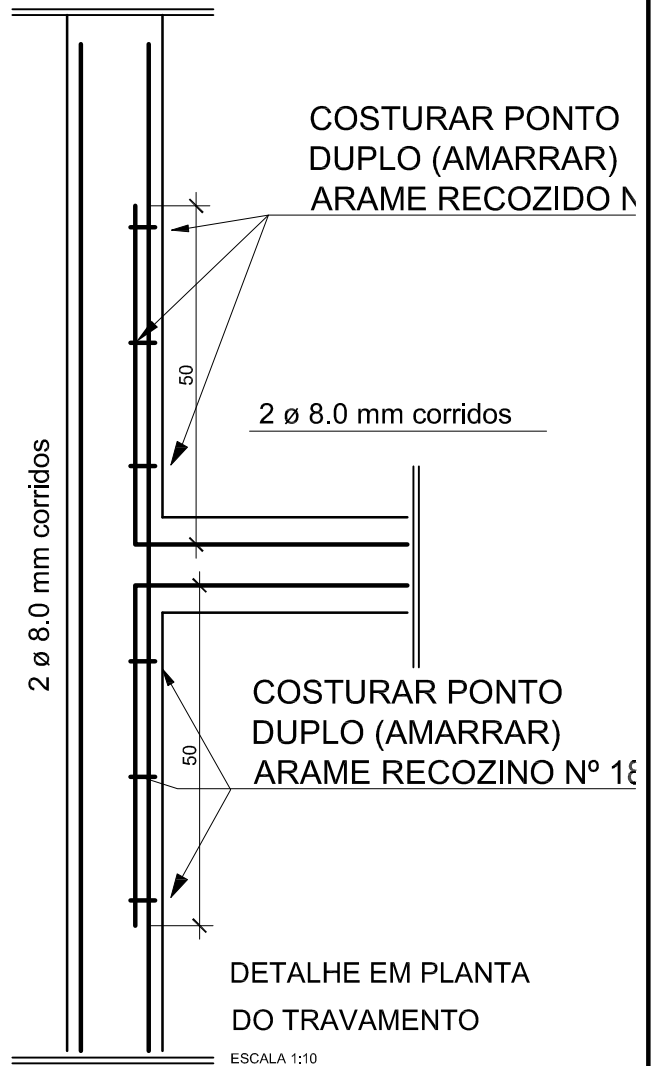


Projeto padrão genérico. O responsável pela obra deverá analisar particularmente cada implantação individualmente e adaptar o projeto para cada tipo de solo, inclinação do terreno e movimentação de terra.

Esta ferragem corrida será instalada apenas na última fiada da estrutura da fundação, em casos excepcional onde ocorrer um desnível acima de 1,00 m (um metro) deverá existir uma outra fiada de canaletas com a mesma ferragem, com a finalidade de contenção do aterro.



Assunto: HABITAÇÃO DE INTERESSE SOCIAL
PROJETO PADRÃO - DIVISA

Revisão: REV 01

Título:
DETALHE DAS BALDRAMES

Autor do projeto:

ARQ. Ivan Rocha - CAU 29565-5

Rua 18-A nº 540 - Setor Aeroporto - Goiânia/GO - Fone: (62) 3096-5025 - projeto@agehab.go.gov.br

Disciplina:
FUNDAÇÃO

Etapa:
EXECUTIVO

Área Construída:
50,34m²

Data:
NOV/2013

Escala:
INDICADA

Folha:
04/04

CASA
02
TIPO D

