

DETALHE ESTACA

ESCALA 1:20

4 ø 6.3 mm - variável

var.

15

10

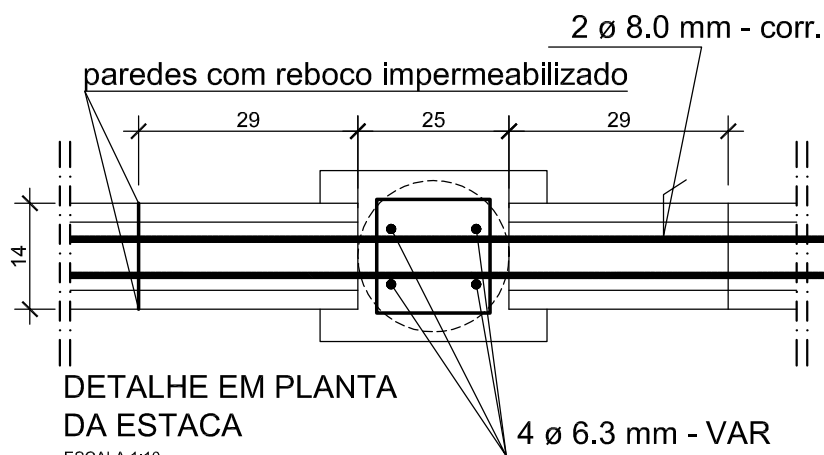
15

6 ø 5.0 mm c/ 20 - 70

Resumo do aço

AÇO	DIAM	C.TOTAL (m)	PESO + 10 % (kg)
CA50	6.3	67.2	18.5
CA50	8.0	121.0	51.9
CA60	5.0	50.4	7.8
PESO TOTAL			
CA50	70.4		
CA60	7.8		

Volume do concreto 1,66m³
 + 30% = Volume do concreto 2,16m³
 Concreto FcK= 20 MPa

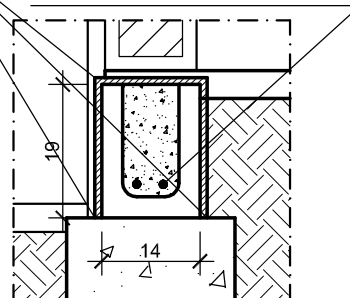


DETALHE EM PLANTA DA ESTACA

ESCALA 1:10

paredes com reboco impermeabilizado

2 ø 8.0 mm corridos



DETALHE EM CORTE DO TRAVAMENTO

ESCALA 1:10

Projeto padrão genérico. O responsável pela obra deverá analisar particularmente cada implantação individualmente e adaptar o projeto para cada tipo de solo, inclinação do terreno e movimentação de terra.

NOTA 1: Evitar soleira invertida.



Assunto: HABITAÇÃO DE INTERESSE SOCIAL
 CHEQUE MORADIA

Título:
 DETALHE DA FUNDAÇÃO
 QUADRO DE FERROS

Autor do projeto

ARQ. Ivan Rocha - CAU 29565-5

Rua 18-A nº 540 - Setor Aeroporto - Goiânia/GO - Fone: (62) 3096-5025 - projeto@agehab.go.gov.br

Disciplina:

FUNDAÇÃO

Etapa:

EXECUTIVO

Área Construída:

44,67m²

Data:

JUN/2013

Escala:

INDICADA

Folha:

02/03

CASA

02

TIPO D