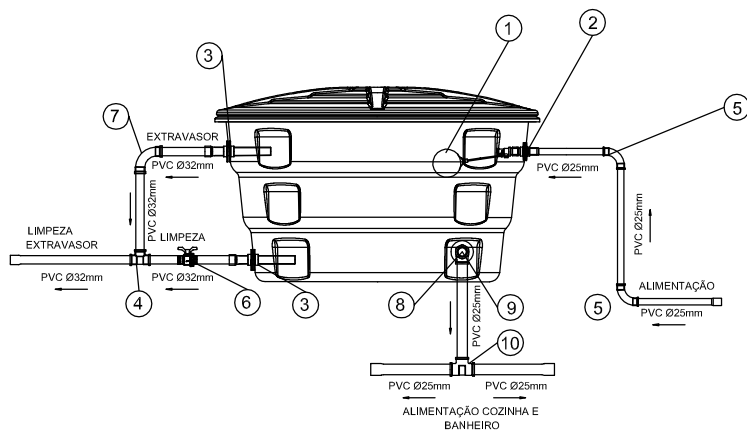


DETALHE DA CAIXA D'AGUA s/ esc. (500Lts.)



- ① Torneira Bóia para Caixa D'Água 3/4'
- ② Adaptador Soldável com Flanges Livres para Caixa D'Água 25mm x 3/4'
- ③ Adaptador Soldável Longo com Flanges Livres para Caixa D'Água 32mm x 1'
- ④ Tê Soldável 32mm
- ⑤ Curva 90° Soldável 25mm
- ⑥ Registro Esfera VS Soldável 32mm
- ⑦ Curva 90° Soldável 32mm
- ⑧ Adaptador Soldável com Flanges Livres para Caixa D'Água 25mm x 1 1/4'
- ⑨ Curva 90° Soldável 25mm
- ⑩ Tê Soldável 25mm

CONSIDERAÇÕES

- PREVER MANUTENÇÕES PERIÓDICAS EM TODOS OS DISPOSITIVOS HIDRÁULICOS, TAIS COMO: SIFÕES, CXs. SIFONADAS, RALOS, CX. DE RETENÇÃO, CXs. DE PASSAGEM DE ESGOTO, LAJES IMPERMEABILIZADAS, LIMPEZA DE RESERVATÓRIOS(CXs D'ÁGUA), MANUTENÇÃO NOS REGISTROS DE GAVETA, ETC.
- TODAS AS CANALIZAÇÕES, ANTES DE EVENTUAL PINTURA OU REVESTIMENTO, DEVEM SER LENTAMENTE CHEIAS DE ÁGUA, PARA ELIMINAÇÃO COMPLETA DE AR, E, EM SEGUIDA, SUBMETIDAS À PROVA DE PRESSÃO INTERNA.
- ESSA PROVA SERÁ FEITA COM ÁGUA SOB PRESSÃO 50% SUPERIOR À PRESSÃO ESTÁTICA MÁXIMA NA INSTALAÇÃO, NÃO DEVENDO DESER EM PONTO ALGUM DA CANALIZAÇÃO, A MENOS DE 1 kg/cm². A DURAÇÃO DA PROVA SERÁ DE 6 HORAS, PELO MENOS.
- AS LOUÇAS, ACESSÓRIOS, PARAFUSOS DE FIXAÇÃO, MARCAS E MODELOS E PEÇAS, ETC, SERÃO ESPECIFICADAS NO PROJ. ARQUITETÔNICO, CONFORME MEMORIAL DESCRITIVO DA EDIFICAÇÃO.

OBSERVAÇÃO :

- TUBULAÇÃO DE ÁGUA FRIA SERÁ EM (PVC PN 750 KPa) COTADA EM "mm" (DIÂMETRO EXTERNO) - EXCETO NOS TRECHOS INDICADOS.
- UTILIZAR SOMENTE CURVAS NA TUBULAÇÃO DE ALIMENTAÇÃO, NÃO DEVERÃO SER UTILIZADOS JOELHOS.
- ACRESCENTAR LUVAS PARA EMENDAS DAS BARRAS DE TUBOS
- SE HOUVER NECESSIDADE DE QUALQUER ALTERAÇÃO NESTE PROJETO, O PROJETISTA DEVERÁ SER CONSULTADO COM ANTECEDÊNCIA.



Assunto: **HABITAÇÃO DE INTERESSE SOCIAL
CHEQUE MORADIA**

Título: **DETALHE CAIXA D'ÁGUA
OBSERVAÇÕES**

Autor do projeto:

ENG. Thiago Mendes - CREA 12817/D-GO

Rua 18-A nº 540 - Setor Aeroporto - Goiânia/GO - Fone: (62) 3096-5025 - projeto@agehab.go.gov.br

Disciplina:
HIDROSSANITÁRIO

Etapa:
EXECUTIVO

Área Construída:
44,67m²

Data
JUN/2013

Escala
S/ ESCALA

Folha
03/19

CASA
02
TIPO D